

工业电子天平

数据
传输

- 符合JJF电子天平国家计量技术规范
- 计数、去皮、累加、百分比显示
- 归零、扣重、称重、检重
- LCD显示, 带背光
- 超载报警
- 自动关机
- 单位: kg, lb, g, oz, t(ola)
- 数据输出



8307-15K-C

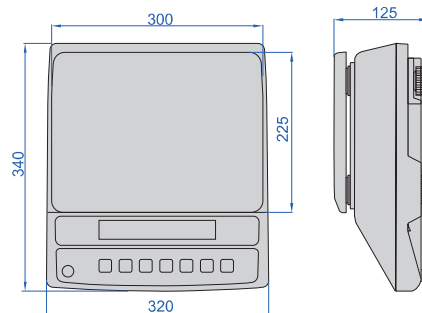


报警灯(选配)



打印机(选配)

单位: mm



技术参数

输出接口	RS232
工作温度	-10~40°C
工作湿度	30%~80%RH
秤盘尺寸	300×225mm
电源	可充铅酸电池(6V/4Ah)

型号	最大秤量	分辨率(d)	最小秤量	检定分度值(e)	检定分度数(n)	精度(m是载荷)
8307-6K-C	6kg	0.05g	2.5g	0.1g	60000	m≤500g: ±0.05g; 500g<m≤2kg: ±0.1g; m>2kg: ±0.15g
8307-15K-C	15kg	0.1g	5g	1g	15000	m≤5kg: ±0.5g; m>5kg: ±1g
8307-30K-C	30kg	0.2g	10g	1g	30000	m≤5kg: ±0.5g; 5kg<m≤20kg: ±1g; m>20kg: ±1.5g
8307-3KA-C	3kg	0.05g	2.5g	0.1g	30000	m≤500g: ±0.05g; 500g<m≤2kg: ±0.1g; m>2kg: ±0.15g
8307-6KA-C	6kg	0.1g	5g	1g	6000	m≤5kg: ±0.5g; m>5kg: ±1g
8307-15KA-C	15kg	0.2g	10g	1g	15000	m≤5kg: ±0.5g; m>5kg: ±1g
8307-30KA-C	30kg	0.5g	25g	1g	30000	m≤5kg: ±0.5g; 5kg<m≤20kg: ±1g; m>20kg: ±1.5g
8307-3KB-C	3kg	0.1g	2g	1g	3000	m≤500g: ±0.5g; 500g<m≤2kg: ±1g; m>2kg: ±1.5g
8307-6KB-C	6kg	0.2g	10g	1g	6000	m≤5kg: ±0.5g; m>5kg: ±1g
8307-15KB-C	15kg	0.5g	25g	1g	15000	m≤5kg: ±0.5g; m>5kg: ±1g
8307-30KB-C	30kg	1g	20g	10g	3000	m≤5kg: ±5g; 5kg<m≤20kg: ±10g; m>20kg: ±15g

可选配件

报警灯	8001-ALARM
打印机	8001-PRINTER
数据传输线(键盘信号)	7302-8001
无线发射器(需要接受器)	7315-8001